

**Handlingsystem für
Korbtransportmaschinen
Zu- und Ablauftisch für
Geschirrspülmaschinen, 1100 mm**

Technisches Datenblatt

 ARTIKEL # _____
 MODELL # _____

NAME # _____

SIS # _____

AIA # _____


865400 (BHRLU11)

 Zu- und Ablauftisch für
 Geschirrspülmaschinen, 1100
 mm

Kurzbeschreibung

Artikel Nr. _____

Für Korbtransportspülmaschinen. Konstruiert und gefertigt aus rostfreiem Chrom-Nickelstahl 1.4301. 40 x 40 mm Formrohrrahmen auf höhenverstellbaren Füßen. Laufrichtung: von rechts nach links und von links nach rechts.

Hauptmerkmale

- [NOT TRANSLATED]
- [NOT TRANSLATED]
- Anlieferung zerlegt, einfache Montage.
- Zum Transport von 500 x 500 mm Geschirrkörben.

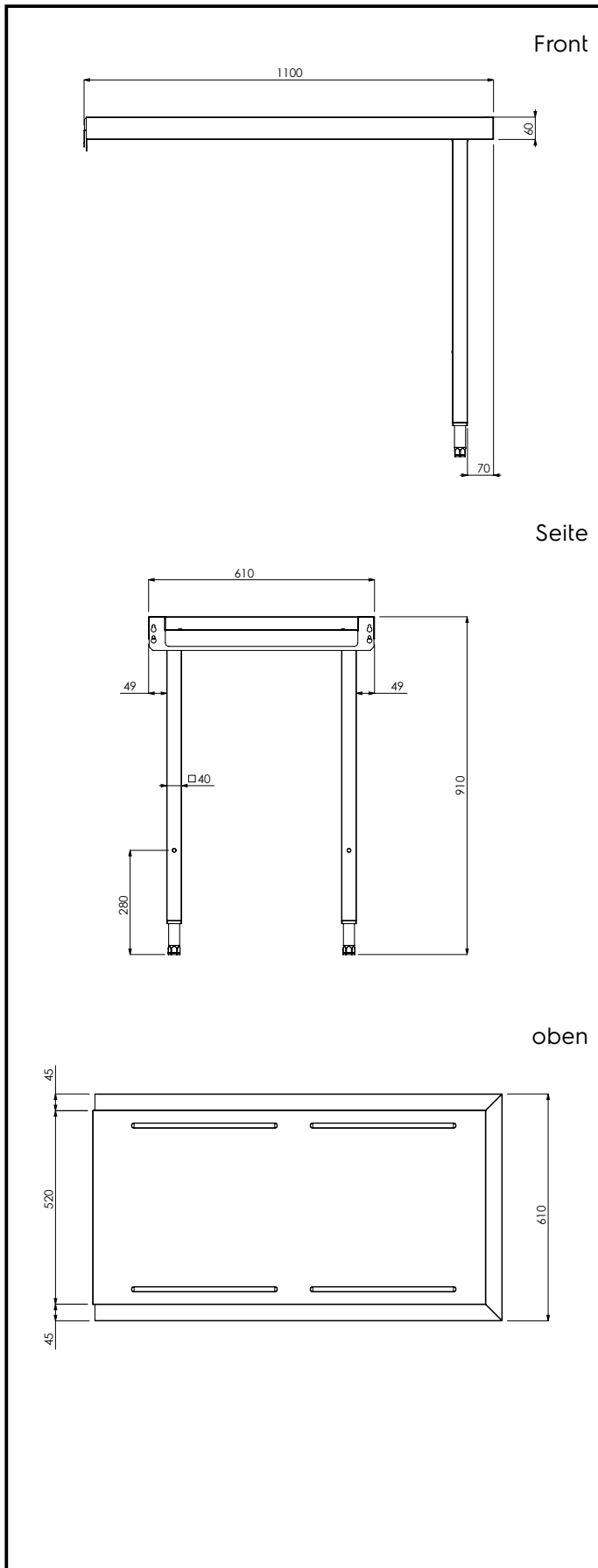
Konstruktion

- Konstruktion komplett aus AISI 304 rostfreiem Edelstahl
- Edelstahlfüße 50 mm höhenverstellbar zum Sicherstellen, dass die Tische zurück in die Maschine ablaufen.
- Ganz mit der Unterkante verkantet, tiefe Antitropfprofile für sicheres Spülen und leichte Reinging.
- Alle Flächen sind glatt und poliert.
- 40 x 40 mm Vierkantrohrfüße aus Chromnickelstahl 1.4301.
- Mit massiven Zwischenborden und Endschalter.
- Muss an der Geschirrspülmaschine und mit einem Paar Füße am anderen Ende befestigt werden.
- [NOT TRANSLATED]

Optionales Zubehör

- 2 Füße für Bodenmontage für Korbsortierbord PNC 855296
- Endschalter für Geschirrspülmaschinen-Tische PNC 865385
- Bodenbefestigung für 2 quadratische Beine PNC 865386
- Abnehmbarer Brückentisch 800mm PNC 865418
- Abnehmbarer Brückentisch 800mm mit Loch PNC 865419
- Korbsortierbord Boden oder Wandmontage 1100mm PNC 865420
- Kleiner Spritzschutz zur Verbindung mit der Rückwand der Maschine 1100mm PNC 865423
- Bodenbord für Geschirrspülmaschinentisch, 1100 mm PNC 865480

Genehmigung: _____



Schlüsselinformation

Außenabmessungen, Länge:	1100 mm
865400 (BHRLU11)	
Außenabmessungen, Tiefe:	610 mm
Außenabmessungen, Höhe:	910 mm
Nettogewicht:	13 kg